



DH01R 无线工业遥控器 使用手册



使用本产品之前，请阅读本手册并妥善保管做日后参考

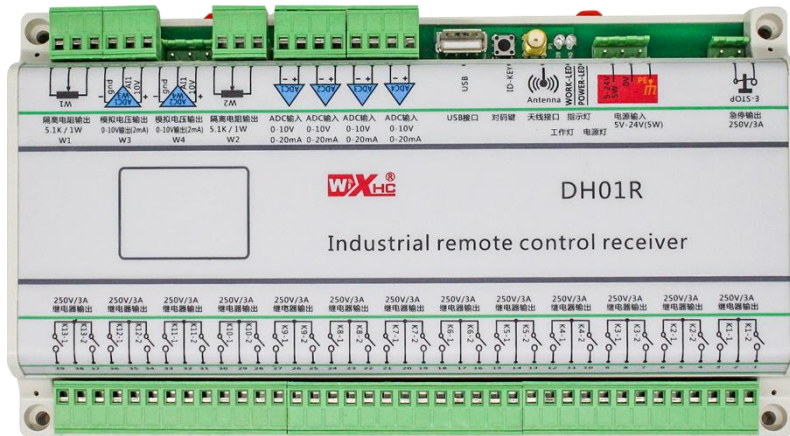
1、产品简介

产品型号：DH01R

多功能无线工业遥控器，支持多种行业和设备如矿山机械、电焊、行车、塔吊等。遥控器与接收器进行无线通讯，能实现 200 米的无线控制。



遥控器



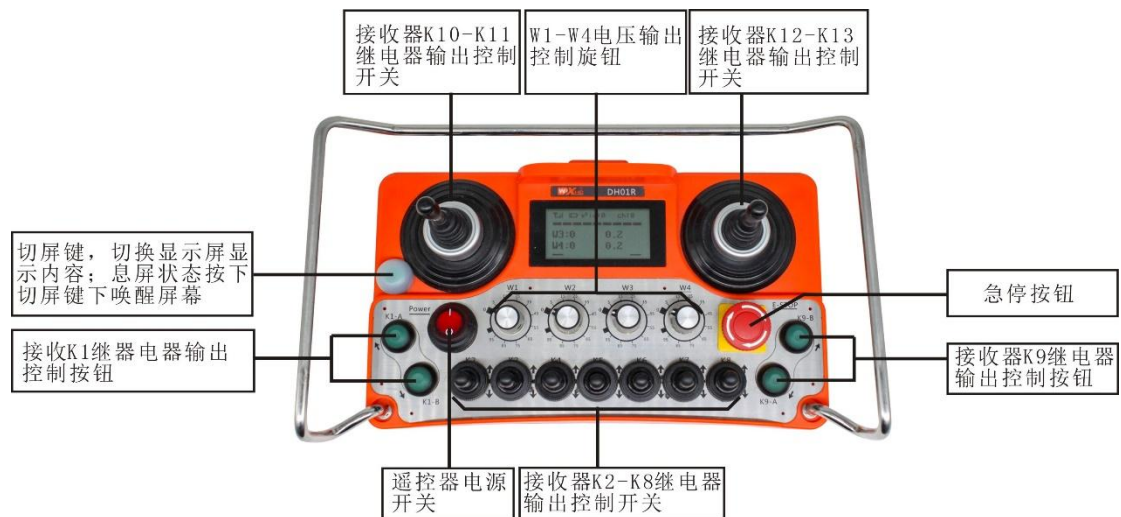
接收器

2、产品特点

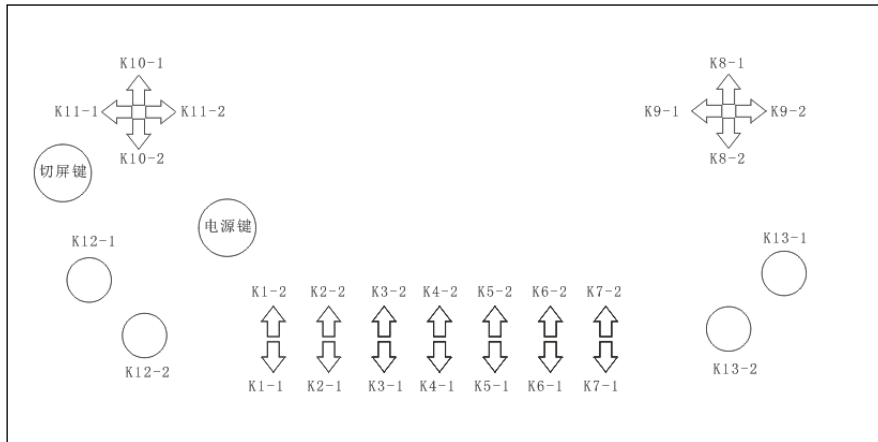
- 1、防摔不锈钢防护栏，结实，耐用。
- 2、采用跳频传输技术，现场可以同时使用 32 套设备，互不干扰。
- 3、支持 2 路隔离数字电位器，满量程为 5.1K 欧姆。
- 4、支持 2 路模拟量：0-10V 模拟电压输出。
- 5、支持 26 路继电器输出，带负载能力：AC 3A/250V 或 DC 5A/30V。
- 6、支持 1 路急停输出，负载能力 AC 3A/250V 或 DC 5A/30V。
- 7、带背光 LCD 显示，显示 W1-W4 输出量及输入量和 26 个开关量状态。
- 8、采用低功耗设计，3 节 AA 电池，正常使用情况下可使用一个月。

3、产品功能说明

3.1 遥控器按键功能说明

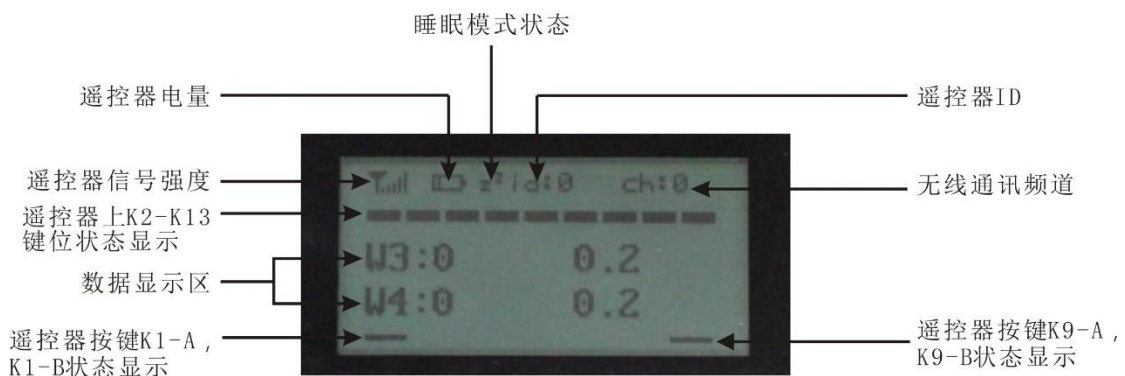


遥控器开关和接收器输出点对应图



如图示所示意，带有方向指示的按钮，如果按键动作到某个方向上，在完成数据发送后，会在对应的位置显示不同的指示，比如向上向下等的箭头指示，接收器端的继电器也会对应动作，图中的 K1-2 等这样的字符与接收器上对应的 K1-2 对应，其他类推

3.2 遥控器显示屏内容介绍



数据显示区：

第一页显示内容：

W1: W1 旋钮数值 ADC1 反馈数值

W2: W2 旋钮数值 ADC2 反馈数值

第二页显示内容：

W3: W3 旋钮数值 ADC3 反馈数值

W4: W4 旋钮数值 ADC4 反馈数值

注：

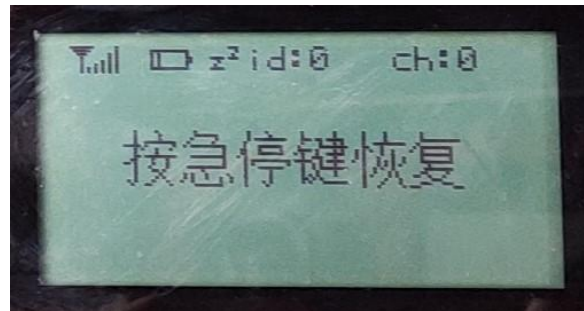
数据显示区只能显示出一页内容，通过“切屏键”切换第二页内容。

每一行显示两种数值，比如 W1 这一行，显示了前后两个数值，前面显示的是旋钮调节的数值，后面显示的是 ADC1 反馈数值，依此类推；

3.3 显示屏各种显示状态



遥控器开机搜索信号



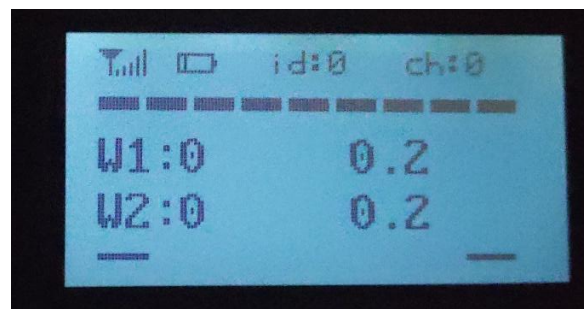
开机急停，遥控器与接收器通讯成功，遥控器扭子开关必须处于中间档位，释放急停按钮进入正常状态。



遥控器与接收器连接失败，掉网显示

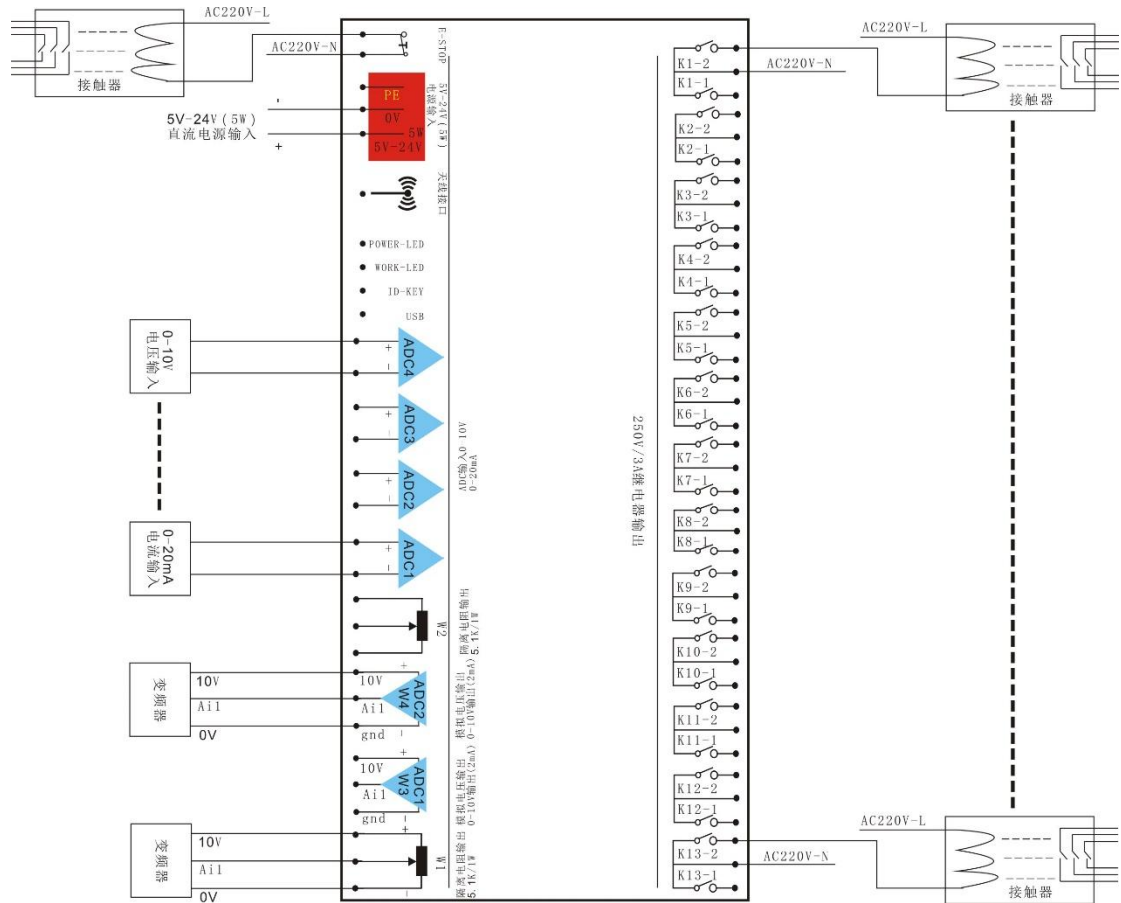


急停按钮被按下

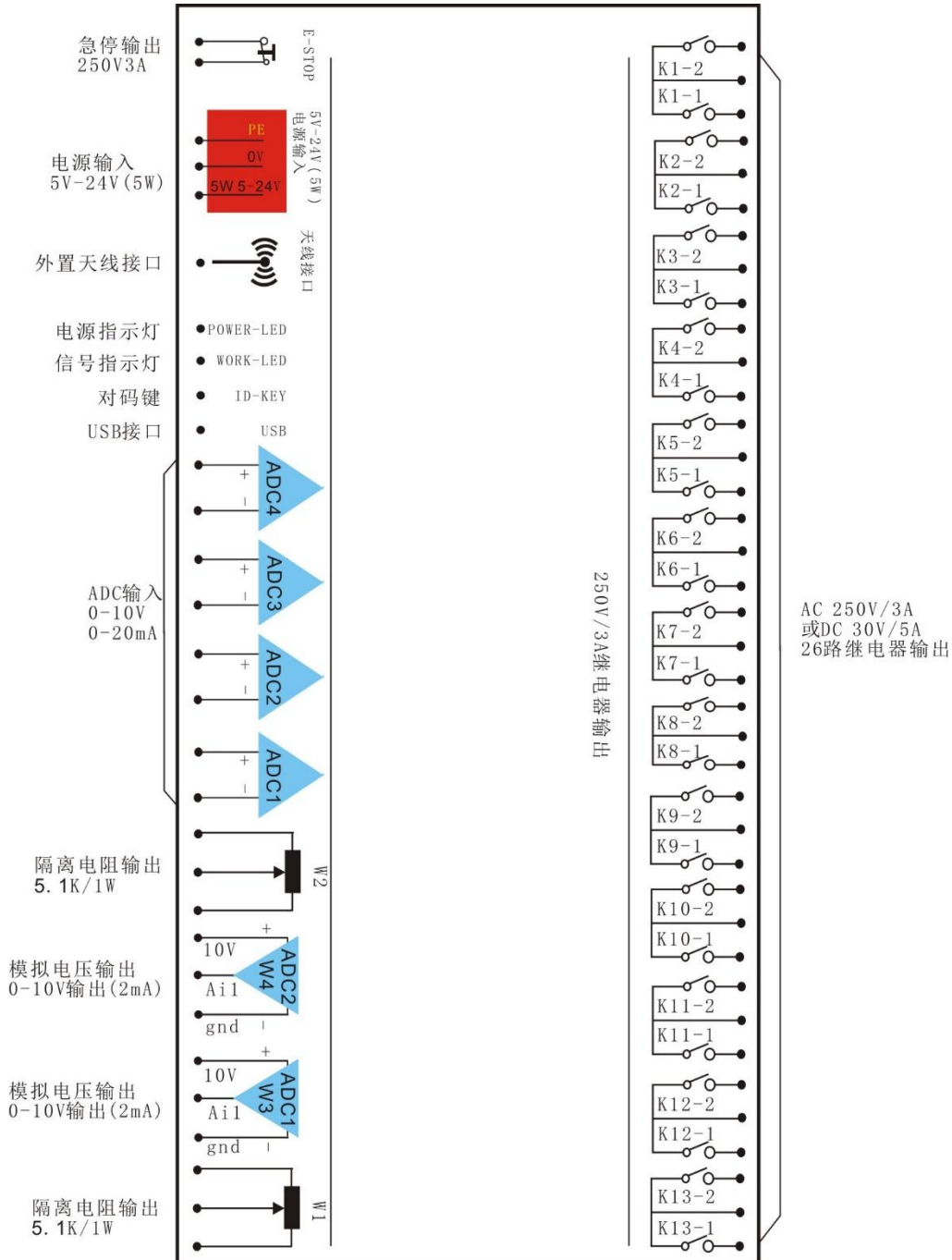


正常显示状态

3.4 接收器接线图



3.5 接收器端口定义

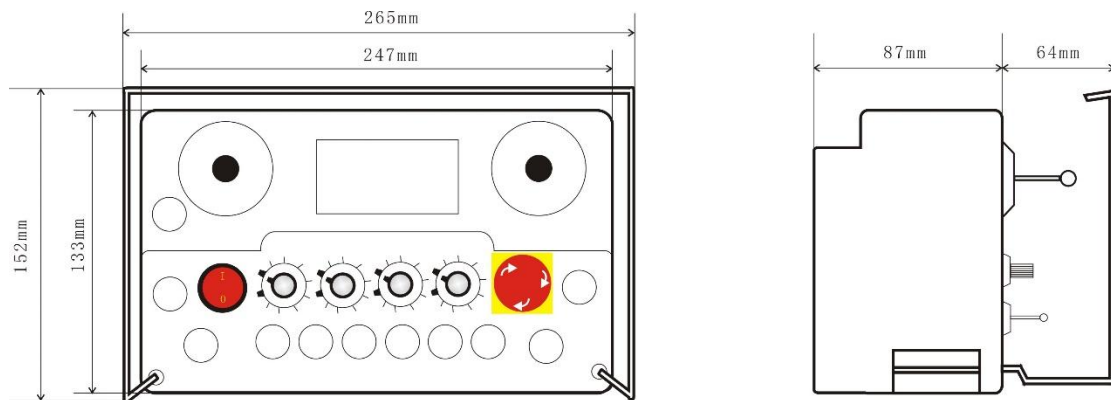


4、电气规格参数

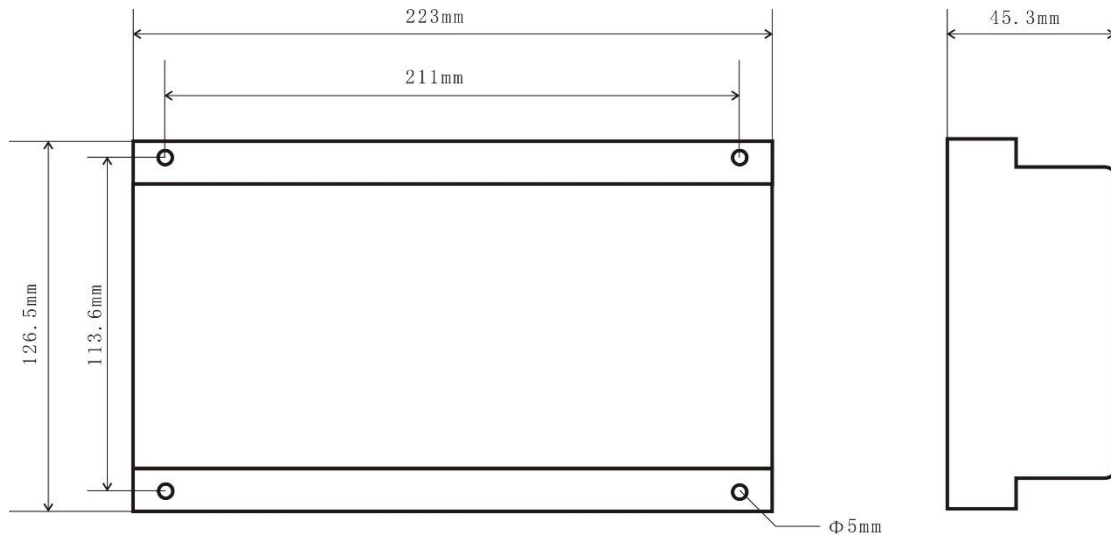
无线遥控器电气参数	
工作电压	3 节 AA 电池 (2.6V-4.5V)
工作电流	平均电流小于 5mA

无线接收器电气参数	
接收器输入电源	5-24V (5W)
输出口负载能力	AC250V/3A 或 DC30V/5A
数字电位器输出口	满量程 5.1K 欧姆
模拟量电压输出口	0-10V 输出

遥控器尺寸图



接收器尺寸图：



5、常见故障问题

1. 遥控器显示屏显示“掉网”？

答：表示遥控器和无线接收器失去连接，请检查无线接收器的电源是否正确连接；接收器电源连接之后，按住接收器上的对码键 5 秒后松开，打开遥控器电源，遥控器屏幕显示信号搜索，随意操作遥控器的开关进行信号配对。

配对成功遥控器的屏幕显示“按急停键恢复”。

配对失败显示屏显示掉网，请重复以上操作。



成都芯合成科技有限公司

Chengdu XinHeCheng Technology Co., Ltd

<http://www.cdxhctech.com>

如有印刷或翻译错误，望用户谅解。产品设计或规划如有变化，恕不另行通知。此说明书的出版日期为 2020 年 6 月 1 日。关于此日期后上市的产品驱动程序变化，请登录公司网站查看并更新，或与我们售后联系。